

„Modernizacja pomieszczeń w Urzędzie Miejskim w Rajgrodzie”

OPIS WYPOSAŻENIA SALI KONFERENCYJNEJ oraz HOLU

1. Mównica konferencyjna – 1szt.

Stelaż – metalowy, chromowany (połysk).

Przód mównicy jako element designerski, wykonany z cienkiej blachy z poprzecznymi otworami w kolorze czarnym.

Dane techniczne elementów metalowych:

SPÓD:

- listwa ramy – blacha o grubości 4 mm
- łącznik ozdobny (blacha z otworami) - blacha o grubości 3 mm
- rura pod stopkę - fi 22x1,5
- uchwyt - blacha o grubości 2 mm

GÓRA:

- osłona/przód mównicy - blacha o grubości 1,5 mm, kolorze czarnym
- zaczep osłony – blacha o grubości 2 mm
- pręt drabinki - fi 6 mm
- rura drabinki - fi 22x1,5 mm

KÓŁKA – z hamulcem, o średnicy fi 100 mm.

Blaty – płyta wiórowa wykończona płytą HPL orzech ciemny 2302.

Wymiary blatów:

- Blat górny: 485x440x18 mm
- Blaty dolny: 520x520x18 mm
- Blat dolny wysuwany: 495x470x18 mm

Wymiary gabarytowe:

- wysokość całkowita – 1160 mm
- szerokość całkowita – 540 mm
- głębokość całkowita – 540 – 970 (z wysuniętym dolnym blatem).



2. Stół konferencyjny FF 2200x1100x720h mm – 3szt.

3. Stół konferencyjny FF 1600x800x720h mm – 3szt.

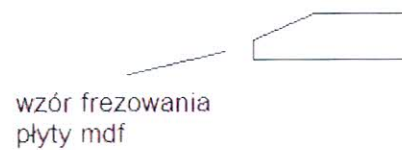
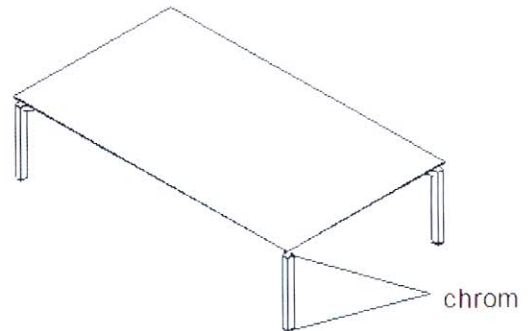
Konstrukcja stelaża ramowa, wykonana z zamkniętych profili stalowych o przekroju 40x40mm, dla zapewnienia sztywności konstrukcji ścianka profilu stelaża nie powinna być mniejsza niż 2mm. Rama stołu przykręcana do blatu za pośrednictwem wpustek tworzywowych. Nie dopuszcza się wkręcania śrub bezpośrednio w płytę ze względu na małą trwałość połączenia.

Montaż nóg powinien odbywać się za pośrednictwem przyspawanych do ramy, pod kątem 45° profili o przekroju min 35x35mm i grubości ścianki nie mniejszej niż 3mm. Noga o przekroju kwadratowym 60x60mm po przykręceniu do stelaża powinna być oddalona od blatu o ok. 30mm. Noga powinna być zamykana od góry demontowalnym wiekiem, chromowanym (połysk). Dla zwiększenia wartości wizualnych nogę należy wyposażyć od spodu w nakładkę chromowaną na połysk o wysokości ok 3mm.

Stelaż oraz nogi należy lakierować proszkowo w strukturze mat na kolor mocny grafit 7021

Stół powinien posiadać regulację poziomowania w zakresie min 15mm.

Blat stołu należy wykonać z płyty MDF jednostronnie melaminowanej (od spodu) na kolor grafit w klasie higieniczności E1 i gr. min. 25mm. Górną powierzchnię blatu należy pokryć folią PCV w kolorze orzech ciemny 3100 o podwyższonej odporności na zarysowania. Górne krawędzie blatu fazować w formie podcięcia o wysokości ok 13mm i głębokości min 43mm wg załączonego wzoru.



4. Krzesło konferencyjne SUN z podłokietnikami – 22szt.

5. Krzesło konferencyjne SUN z podłokietnikami i odkładanym blatem – 30szt.

krzesło konferencyjne na czterech nogach, rurki stelaża o przekroju okrągłym wym. 19x1,5mm, chromowane (połysk).

Siedzisko krzesła wykonane z sklejki drzewa liściastego, wyściełane pianką PU, gwarantującą wysoką odporność na zgniatanie oraz maksymalny komfort siedzenia z wyraźnie wywiniętą ku dołowi przednią krawędzią siedziska, celem zmniejszenia ucisku na dolną część uda użytkownika.

Oparcie krzesła wykonane z stalowego stelaża pokrytego elastyczną, transparentną siatką, zapewniającą maksymalny komfort poprzez możliwość dopasowania do pleców użytkownika oraz swobodną cyrkulację powietrza, wyprofilowane do naturalnego kształtu kręgosłupa w części podtrzymującej odcinek lędźwiowo – krzyżowy.

Krzesło posiadać ma podłokietniki wykonane z metalowej rurki o przekroju okrągłym, z miękką nakładką z czarnego PU (poliuretanu), mocowane do ramy oparcia w połowie jego wysokości oraz do bocznej krawędzi siedziska krzesła blisko jego przedniej krawędzi.

Dodatkowo w wersji z blatem do prawego podłokietnika mocowany składany blat do pisania wykonany z czarnego PP (polipropylenu), na obrotowym przegubie.

Wymagane potwierdzenie certyfikatem lub sprawozdaniem z badań wymiarów i wytrzymałości wg PN EN 13761:2004 oraz stabilności wg PN EN 1022:2001.

Krzesło tapicerowane tkaniną EVO w kolorze grafit EV-1 z atestem trudnopalności PN-EN 1021-1 oraz PN-EN 1021-2, 100% poliester, o klasie ścieralności min. 150 000 cykli Martindale`a (PN-EN ISO 12947-2), gramatura min. 300g/m².

Wymiary krzesła:

wysokość całkowita:	880 mm
wysokość siedziska :	500 mm
głębokość siedziska:	410 mm
szerokość całkowita:	550 mm
głębokość całkowita :	570 mm

nie dopuszcza się tolerancji wymiarów krzesła.

Krzesło wg wzoru prezentowanego na zdjęciu lub podobne spełniające wymagania gabarytów, funkcjonalności, wysokiej jakości wykonania i trwałości.

Wymagany okres 5 letniej gwarancji producenta.



6. Stolik na hol AXUS fi700x720h mm – 2szt.

stelaż stolika metalowy malowany proszkowo na kolor mocny grafit 7021

podstawa talerzowa fi 400mm wykonana z pełnej stali, noga kolumnowa o przekroju fi6cm zakończona stalowym talerzem, podporą blatu.

Błat stolika należy wykonać z płyty melaminowanej w klasie higieniczności E1 i gr. min. 25mm. Górną powierzchnię blatu należy pokryć laminatem HPL w kolorze grafit 0300



7. Krzesło na hol SENSI – 4szt.

Krzesło konferencyjne na czterech nogach. Stelaż wykonany z rury stalowej o przekroju FI 20 x 1,5 mm, chromowany.

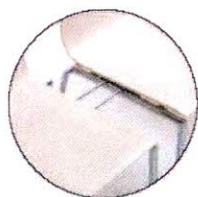
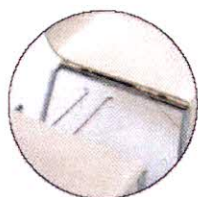
Nogi krzesła wyposażone w przegubowe stopki z tworzywa sztucznego. Konstrukcja stelaża wykonana z dużą dbałością, bez widocznych spawów. Siedzisko i oparcie wykonane jako jednolita konstrukcja kubekowa ze sklejki bukowej, pokrytej okleiną modyfikowaną zebrano.

Konstrukcja krzesła umożliwia jego sztaplowanie w ilości do 5 szt. W celu ochrony kubeków przed uszkodzeniem w momencie sztaplowania, pod siedziskiem montowane są specjalne podkładki z miękkiego tworzywa sztucznego.

Krzesło posiada możliwość łączenia w rzędy za pomocą metalowego łącznika wysuwanego spod siedziska.

Wymiary:

wysokość całkowita:	875 mm
wysokość siedziska :	480 mm
wysokość podłokietników:	665 mm
szerokość całkowita b/podłokietników	495 mm
szerokość całkowita z/podłokietnikami	575 mm
szerokość siedziska :	420 mm
głębokość całkowita:	520 mm
głębokość siedziska:	400 mm



8. Stolik pokój socjalny FF 800x800x720h mm – 2szt.

stelaż stolika: podstawa talerzowa 420x420 mm wykonana ze stali nierdzewnej, noga kolumnowa o przekroju fi 60mm malowany proszkowo na kolor srebrny, zakończona stalowym talerzem, podporą blatu w tym samym kolorze.

Błat stolika 800x800 mm należy wykonać z płyty typu werzalit gr. min. 18mm odpornej na wysoką temperaturę do 180°C, warunki atmosferyczne i promienie UV, zarysowania, żar papierosa, zaplamienia uderzenia i ciężkie przedmioty, z zaokrąglonymi krawędziami w kolorze filo W.132



W.132
filo

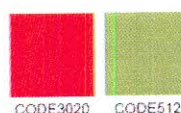
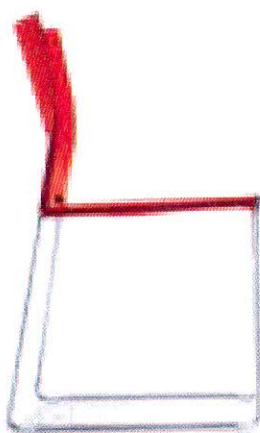
9. Krzesło pokój socjalny ARIZ – 8szt.

Krzesło konferencyjne na płozach w kolorze chrom mat (satyna).

Siedzisko i oparcie wykonane jako jednolita konstrukcja kubełkowa z plastiku w kolorach: 4szt. zielone 512, 4szt. czerwone 3020

Wymiary:

wysokość całkowita:	850 mm
wysokość siedziska :	470 mm
szerokość całkowita	470 mm
szerokość siedziska :	450 mm
głębokość całkowita:	530 mm
głębokość siedziska:	420 mm



CODE3020

CODE512